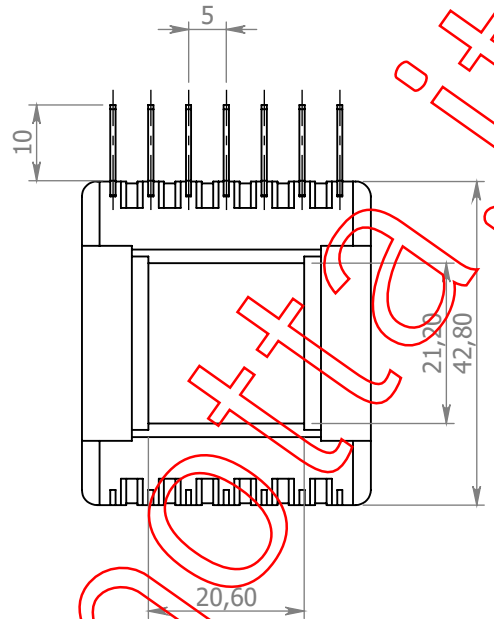
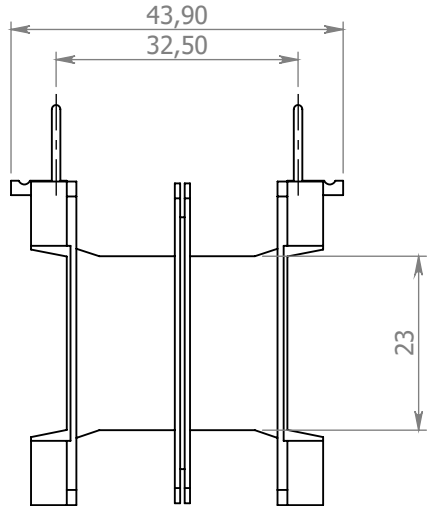
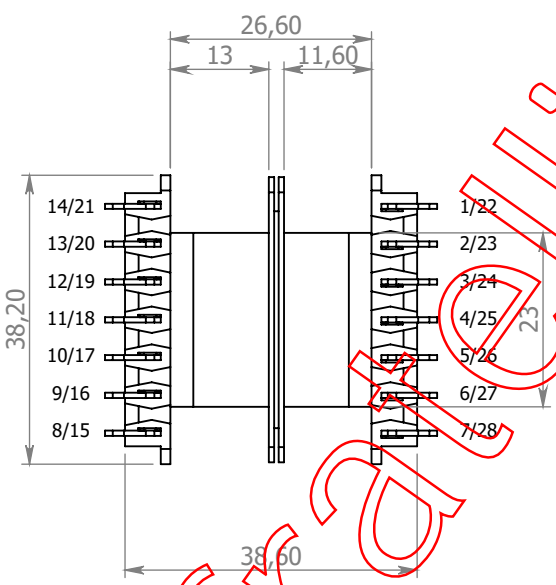


A

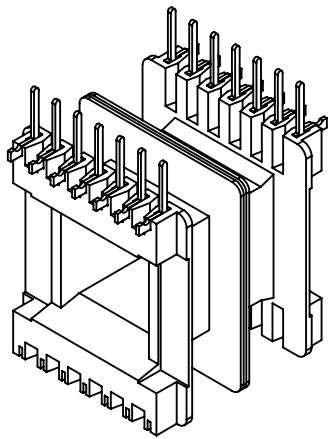


B

C



**ATTENZIONE:** La numerazione dei terminali è riferita al rocchetto con i pins rivolti verso l'alto.

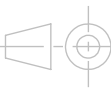


D

E



Via IV Novembre, 44  
20885  
Ronco Briantino -MB-  
Tel. 039 6079022  
www.fratellimotta.it



MODIFICHE:			
REV.	DATA	APPR.	DESCRIZIONE

NAME	SIGNATURE	DATE		
DIS.	Motta A.	13/06/23		
CONTR.	Motta A.	13/06/23		
APPR.	Motta A.	13/06/23		
MOD.				

**CODICE:**

**CT 144/1**

Disegno di proprietà di F.Ili MOTTA s.r.l. sono vietati tutti gli utilizzi se non accompagnati da autorizzazione scritta.

MATERIALE: PA66 G25 V0

MATERIALE TERMINALI: Fe Ni+Sn

DIS.	<b>Per lamierino EI60/20</b>	REV.	<b>A4</b>
PESO:		SCALA:	1:1